





# Bästa kund

Den här Att komma igång-guiden innehåller information om grundfunktionerna i din Bang & Olufsen-produkt. Vi utgår ifrån att din återförsäljare levererar, installerar och ansluter din produkt.

Om du ska kunna använda BeoSound 5 måste den vara ansluten till BeoMaster 5. Det finns en separat Att komma igång-guide till BeoMaster. Där beskrivs hur BeoMaster används både när den är ansluten till en BeoSound-enhet och när den är ansluten till en TV.

När BeoMaster 5 är ansluten till BeoSound 5 hänvisar vi till den som den interna hårddisken. Musik kan överföras till hårddisken. För det används en särskild programvara, dvs. BeoConnect. Hur programvaran används beskrivs i den handbok som medföljer programvaran.

Ditt musikersystem har fler funktioner och egenskaper än dem som beskrivs i den här Att komma igång-guiden, till exempel fjärrkontrollstyrning, språkinställningar och ljudjusteringar. Sådana funktioner beskrivs utförligt i handboken.

Alla handböcker finns på [www.bang-olufsen.com/guides](http://www.bang-olufsen.com/guides).

På [www.bang-olufsen.com](http://www.bang-olufsen.com) kan du hitta mer information och vanliga frågor och svar om din produkt.

Vänd dig i första hand till din Bang & Olufsen-återförsäljare om du har frågor.

*För att hitta närmaste butik besöker du vår webbplats ...*

[www.bang-olufsen.com](http://www.bang-olufsen.com)

**VARNING:** Utsätt inte enheten för regn eller fukt – det kan ge upphov till brand eller elektriska stötar. Utsätt inte enheten för droppar eller stänk av vatten och se till att inga föremål fyllda med vätskor, t.ex. vaser, är placerade på utrustningen.

För att helt koppla bort enheten från elnätet måste strömsladdens stickpropp dras ut ur vägguttaget. Frånkopplingsanordningen måste vara lätt att nå.



Blixtsymbolen med pilformat huvud inuti en liksidig triangel används för att uppmärksamma användaren om att det finns oisolerad "farlig spänning" inuti produktens hölje som kan vara av tillräcklig styrka för att innebära en risk för elektriska stötar.



Utropstecknet inuti en liksidig triangel används för att uppmärksamma användaren på att det finns viktiga användnings- och underhålls-/serviceinstruktioner i den dokumentation som medföljer produkten.

#### **Viktig information!**

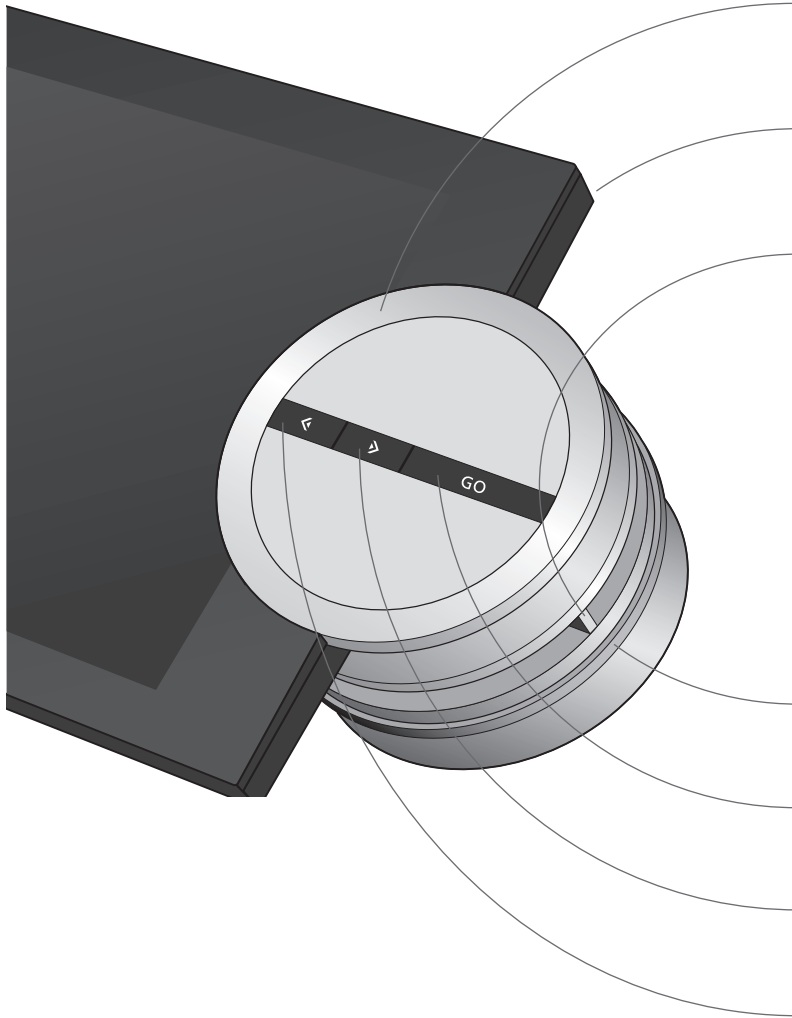
- Placera inte produkten i direkt solljus eller direkt artificiellt ljus, t.ex. en spotlight.
- Se till att produkten installeras, placeras och ansluts enligt anvisningarna.
- Placera din produkt på ett stadigt underlag eller stativ där den ska stå permanent. Använd endast stativ och väggfästen som är godkända av Bang & Olufsen!
- Placera inga föremål ovanpå produkten.
- Utsätt inte produkten för hög luftfuktighet, regn eller värmekällor.
- Produkten är endast avsedd att användas inomhus i torra bostadsutrymmen, vid temperaturer mellan 10 °C och 40 °C.
- Lämna tillräckligt med utrymme runt produkten för ventilationens skull.
- Inga produkter i systemet får anslutas till vägguttaget förrän du har anslutit alla kablar.
- Försök inte öppna produkten. Låt kvalificerad servicepersonal utföra sådana åtgärder.
- Produkten kan stängas av helt endast genom att den kopplas bort från vägguttaget.
- Den medföljande elkabeln och kontakten är specialkonstruerade för produkten. Byt inte ut kontakten. Om det finns skador på elkabeln måste du köpa en ny kabel hos en Bang & Olufsen-återförsäljare.

# Innehåll

- 6 Använda musiksysteem
- 7 Displayen
- 7 Rengöring
- 8 Lyssna på musik
- 10 MOTS, uppspelningsköer och favoriter
- 12 Lyssna på webbradio
- 14 Installera musiksysteem
- 16 Använda CD Ripping Device
- 17 Om problem uppstår ...

## Använda musiksystemet

Musiksystemet är utformat för att i första hand styras direkt med kontrollerna på BeoSound 5. Du använder pekaren, hjulet och knapparna för att styra systemet.



Hjulet: Bläddra igenom innehållslistor eller menyer.



Standby. Standby-knappen finns på produktens baksida.



Pekaren: Flytta "laserstrålen" mellan översikterna och menyerna, längs "bågen" till vänster.



Vrid för att justera volymen.



Aktivera displayen. Bekräfta alternativ. Spela och pausa spår eller visa undermenyer. Håll nedtryckt för att ta fram alternativ för den menypost som visas.



Stäng undermenyn eller gå till nästa spår eller station i uppspelningsläget. Lämna menyn INSTÄLLN. utan att spara.



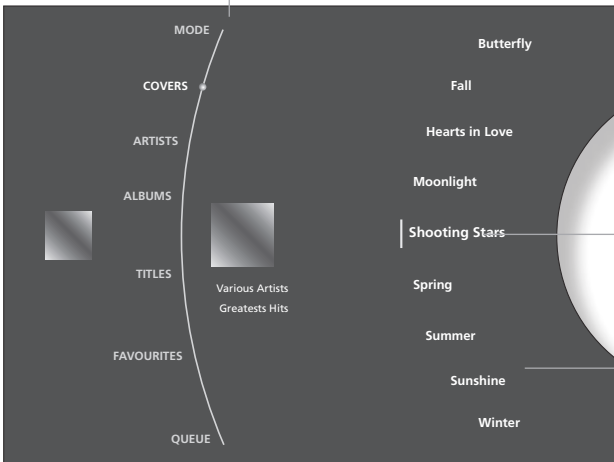
Öppna undermeny eller välj alternativ. Gå till föregående spår eller station i uppspelningsläget.

## Viktig information

- Symboler** Ovanstående symboler används i den här Att komma igång-guidens beskrivningar av hur du använder musiksystemet.
- Fjärrkontroll** Du kan också styra produkten med hjälp av fjärrkontrollen. Det och mycket annat beskrivs i handboken som du hittar på [www.bang-olufsen.com/guides](http://www.bang-olufsen.com/guides).
- Starttid** Musiksystemets starttid beror på inställningen POWER SAVING. Mer information finns i handboken.

Displayen har två olika lägen: bläddringsläget och uppspelningsläget. Du använder olika funktioner i uppspelningsläget respektive bläddringsläget.

”Bågen” – använd pekaren för att välja alternativ längs bågen. Vita linjer bredvid omslaget till vänster innebär att fler än ett objekt har lagts till i uppspelningskön.



## Bläddringsläge

I bläddringsläget kan du leta igenom musiksystemets innehåll utan att avbryta uppspelningen. Du kan skapa egna uppspelningsköer genom att lägga till musik eller skapa en slumpmässigt genererad MOTS-uppspelningskö genom att ”så ett frö”.

Hjulindikatorn – visar valt innehåll och aktuell åtgärd.

”Hjullistan” – en innehållslista.

Du aktiverar bläddringsläget genom att trycka på GO-knappen.



## Uppspelningsläge

I uppspelningsläget kan du kontrollera vad som spelas. Använd knapparna för att pausa uppspelningen eller stega till nästa/föregående spår eller radiostation. Vrid volymhjulet om du vill anpassa volymen. Om det saknas ett albumomslag för den valda musiken visas ett standardomslag.

De här åtgärderna kan du även utföra med en fjärrkontroll från Bang & Olufsen.

MOTS-symbol – visar om den musik som spelas har genererats av MOTS.

Displayens uppspelningsläge aktiveras automatiskt en kort stund efter den senast utförda åtgärden. Om du vill aktivera uppspelningsläget snabbare flyttar du pekaren högst upp eller längst ner på displayen.

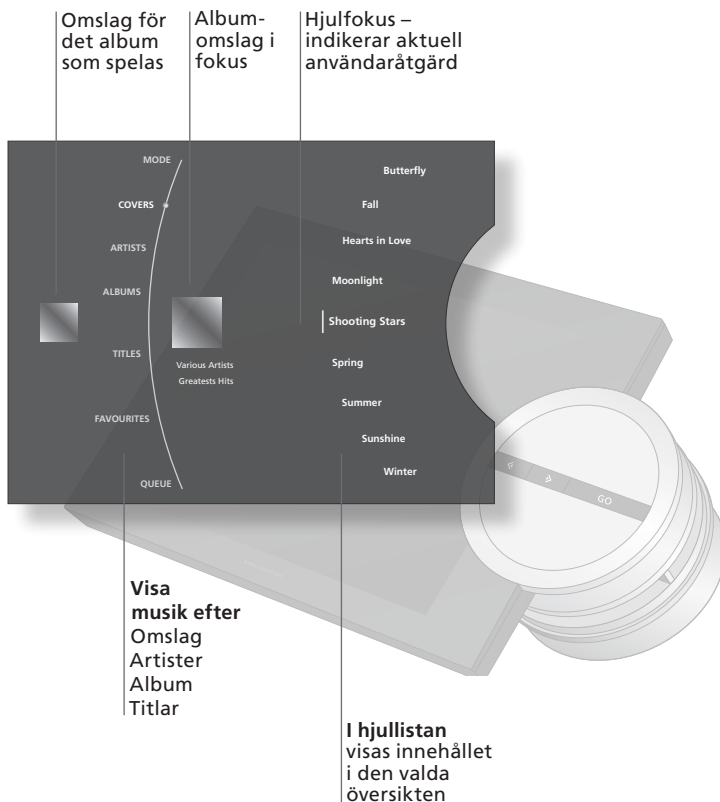
## Rengöring

### Kabinett och kontroller

**Display** Använd en mjuk, torr trasa för att damma av musiksystemet. Använd inte flytande rengöringsmedel eller sprej.  
**Rengör dammiga ytor** med en mjuk och torr trasa. För att ta bort fläckar eller smuts, använd en mjuk och fuktig trasa och en vattenlösning med mildt rengöringsmedel, t.ex. diskmedel.

OBS! Det ligger på användarens ansvar att utföra regelbundet underhåll, exempelvis rengöring.

Tryck på GO-knappen om du vill aktivera displayen från standby. Sedan kan du bläddra igenom din musiksamling och ta fram musik som du vill lyssna på.



## BeoSound 5-styrning

### Starta N.MUSIC

Musiksystemet börjar från början av det senast spelade spåret.

### Bläddra igenom musik

Du kan bläddra igenom din musik utan att det påverkar det spår som spelas för tillfället.

### Pausa eller återuppta

I uppspelningsläget kan du pausa eller återuppta uppspelningen av det aktuella spåret.

### Spela upp ett specifikt spår

Välj ett specifikt spår efter artist, album eller omslag.

### Nästa eller föregående

I uppspelningsläget kan du stega till nästa eller föregående spår.

### Lyssna på en A.AUX-källa

Du kan även spela musik från en extern musikkälla via BeoSound 5\*2.

## Viktig information

- Fjärrkontroll** Styrning av BeoSound 5 med fjärrkontroll beskrivs i handboken som du hittar på [www.bang-olufsen.com/guides](http://www.bang-olufsen.com/guides).
- Översikter** Tillgängliga översikter i N.MUSIC är OMSLAG, ARTISTER, ALBUM och TITLAR. Album utan omslag visas med ett standardomslag.
- 1\* N.MUSIC** Välj musikkällans namn (A.MEM, CD eller N.MUSIC). Mer information finns i handboken.





Markera LÄGE

Välj N.MUSIC\*<sup>1</sup>

Bekräfta

Markera en  
översikt

Bläddra



Öppna



Bläddra

GO

Tryck en gång för att pausa och  
en gång till för att fortsätta  
uppspelningen

Markera en  
översikt

Bläddra



Öppna



Bläddra



Bekräfta



Nästa eller föregående spår



Markera LÄGE



Välj A.AUX



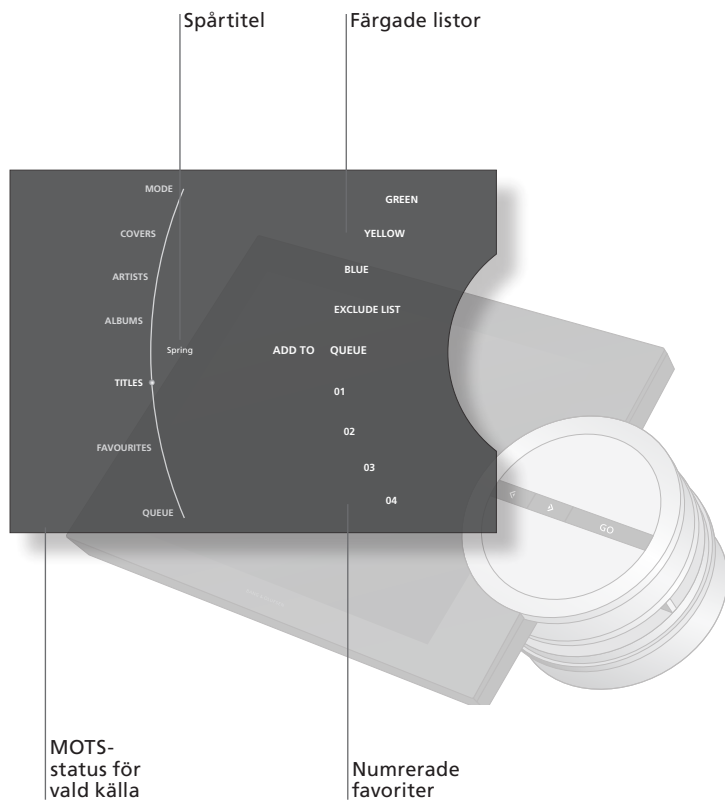
Bekräfta

**Album** När du har valt ett album för uppspelning, eller lagt till ett album i uppspelningskön, spelas albumet upp och det sista spåret används som MOTS-frö.

<sup>2</sup>\***A.AUX** Mer information om A.AUX och relaterade möjligheter finns i handboken.

# MOTS, uppspelningsköer och favoriter

Du kan bestämma musikens uppspelningsordning eller ange att en MOTS-uppspelningskö ska skapas automatiskt i musiksystemet. Det sista spåret som du har lagt till i uppspelningskön används som MOTS-frö.



## BeoSound 5-styrning

### Starta N.MUSIC

Musiksystemet börjar från början av det senast spelade spåret.

### Skapa MOTS-lista

Använd det aktuella spåret som frö för att automatiskt skapa en sekvens av liknande spår.\*<sup>1</sup>

### Skapa en uppspelningskö

Lägg till spår, album eller artist i uppspelningskön.

### Spela upp kö

Spela upp från uppspelningskön.\*<sup>2</sup>

### Ta bort från kö


Ta bort spår från uppspelningskön.

### Spela upp favoriter

Välj från fyra färgade listor\*<sup>3</sup> och 99 numrerade favoriter.\*<sup>4</sup>

## Information

<sup>1\*</sup> **MOTS** MOTS (More Of The Same) innebär att du "sår ett frö", dvs. väljer en låt, och att fröet sedan växer till en lista med liknande musik. När du har valt ett spår fortsätter uppspelningen automatiskt med liknande musik. När en MOTS-uppspelningskö skapas i musiksystemet används alltid det senast tillagda spåret i uppspelningskön. Om du lyssnar på ett helt album används albumets sista spår som frö.

				
Markera LÅGE	Välj N.MUSIC	Bekräfta		
				
Aktivera uppspelningsläge	Håll ned	Släpp		
				
Välj spår, album eller artist	Håll ned	Välj LÄGG TILL KÖ	Släpp	
				
Markera KÖ	Välj spår	Bekräfta		
				
Markera KÖ	Välj spår som ska tas bort	Tryck och håll ned för att visa alternativ	Välj TA BORT	Släpp
			eller	
Markera FAVORITER	Välj färgad lista	Bekräfta	Välj numrerad favorit	Bekräfta

**<sup>2\*</sup> Spela upp kö**

Uppspelningskön innehåller en lista med spår som du har valt för uppspelning.

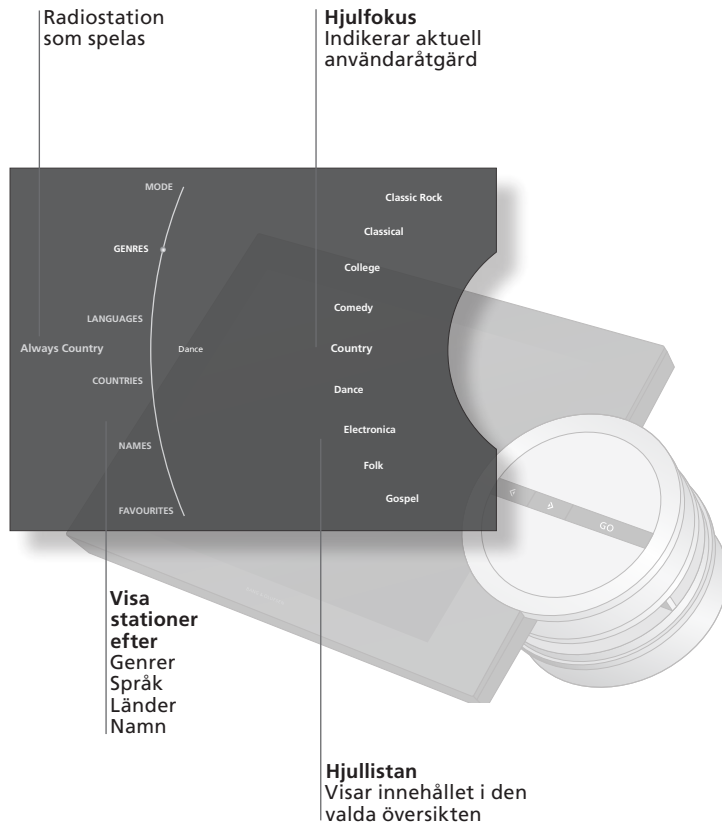
**<sup>3\*</sup> Färgade listor**

Du kan lägga till din favoritmusik i färgade listor, så att du snabbt kan välja musiken med fjärrkontrollen. Uppspelningen avslutas när den färgade listans sista spår har spelats upp.

**<sup>4\*</sup> Numrerade favoriter**

Om du väljer ett nummer som är tilldelat ett spår, används det valda numret som MOTS-frö. Mer information finns i handboken på [www.bang-olufsen.com/guides](http://www.bang-olufsen.com/guides).

Webbradio ger enkel åtkomst till Internetradiostationer över hela världen.



## BeoSound 5-styrning

### Starta RADIO

Musiksystemet startar automatiskt på den senast spelade stationen.

### Hitta en station med hjälp av översikten

Välj station utifrån GENRER, SPRÅK, LÄNDER eller NAMN.

### Nästa eller föregående

I uppspelningsläget, spela nästa eller föregående radiostation.

### Lägg till en station som favorit

Gör en radiostation till en numrerad favorit.

### Spela upp en favorit

Välj från fyra färgade listor och 99 numrerade favoriter.

## Information

**Internetanslutning** För att du ska kunna lyssna på webbradio måste musiksystemet vara anslutet till Internet.  
**N.RADIO** Välj namnet för radiokällan (RADIO eller N.RADIO). Se handboken för mer information.



Markera LÄGE



Välj N.RADIO

GO

Bekräfta

Markera en  
översikt

Bläddra



Öppna



Bläddra

GO

Välj

Flytta pekaren längst  
upp eller ner för  
uppspelningslägeFöregående eller  
nästa station i  
uppspelningslägeVälj  
radiostation

GO

Håll ned

Välj LÄGG TILL  
ett tillgängligt  
nummer

GO

Släpp



Markera FAVORITER

Välj lista eller  
numrerad favorit

GO

Spela

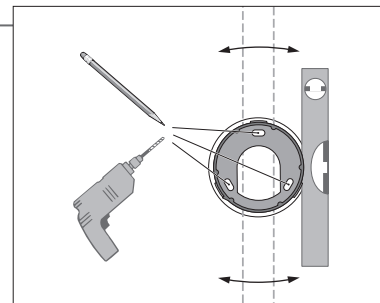
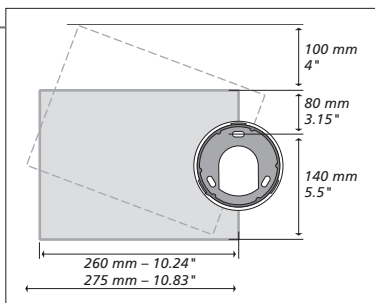
**Favoriter** Om du har en Bang & Olufsen-fjärrkontroll kan du använda den för att starta uppspelning av en numrerad station direkt. Det gör du genom att trycka på den siffra som motsvarar den numrerade stationen. För att lyssna på en särskild station i en färgad lista, tryck på den färgade knappen och därefter på siffran.

OBS! Radiostationerna uppdateras automatiskt och regelbundet, så att bara tillgängliga stationer visas.

### Placera väggfästet

Hitta den rätta platsen för musiksystemet innan du monterar det på väggen.

Använd väggfästet och en avståndsbricka som mall för att märka ut var hålen ska borras.

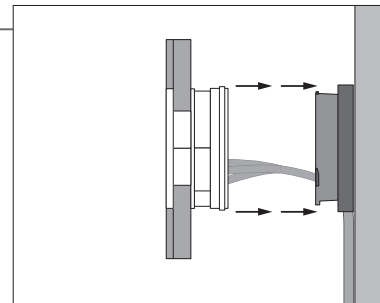
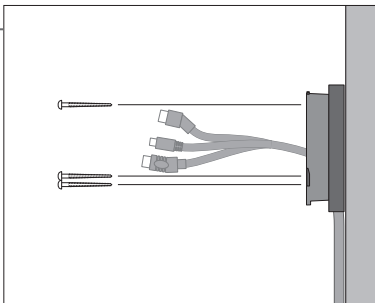


### Montera väggfästet

Använd skruvar och väggplugg av rätt storlek och typ, med tanke på väggens konstruktion och skick.

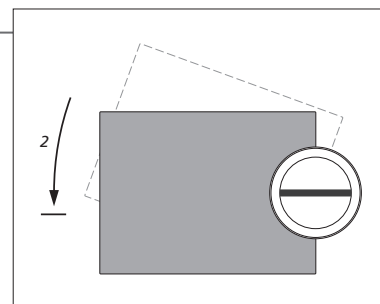
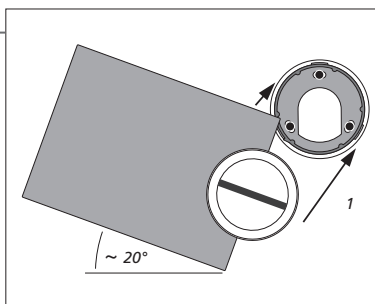
Använd tre skruvar/fästanordningar som har en minsta belastningsmärkning på 3,5 kg.

Sätt i kablarna enligt beskrivningen på nästa sida, innan du fäster musiksystemet.



### Fäst musiksystemet

Rikta och ställ in musiksystemets position på väggfästet, vrid sedan musiksystemet försiktigt så långt det går.



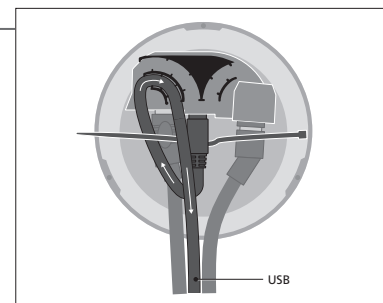
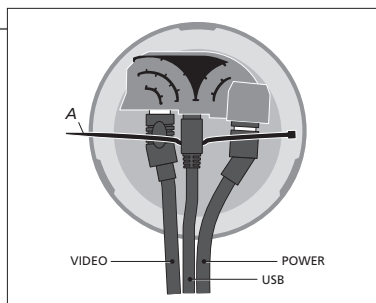
## Information

### Tunna väggar

Om du tänker hänga musiksystemet på en gipsvägg måste väggfästet fästas på en vertikal regel. Använd en träskruv (5 mm), som går igenom gipset och skruvas minst 25 mm in i en vertikal regel. För stabilitetens skull måste dessutom två ytterligare skruvar av en typ som är avsedd för gipsväggar användas. Väggfästet har bedömts som lämpligt för användning på gipsvägg.

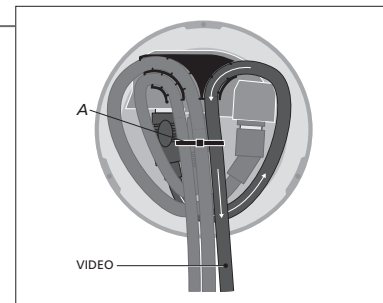
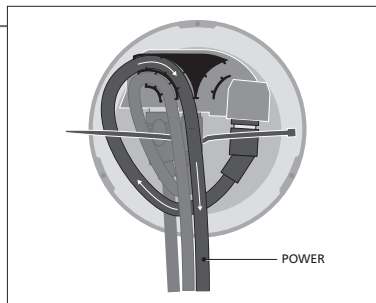
### Säkra kablarna ...

1. Anslut kablarna (VIDEO, USB och POWER) till motsvarande uttag i musiksystemets bas. OBS! Placera en kabelbindare bakom USB-kontakten (A).
2. Dra USB-kabeln genom kabelhållaren.



...

3. Dra POWER-kabeln under USB-kabeln och över VIDEO-kabeln, och därefter genom kabelhållaren.
4. Dra VIDEO-kabeln under USB-kabeln och POWER-kabeln, och därefter genom kabelhållaren. Dra till sist åt kabelbindaren för att säkra kablarna (A).



### Grundinställningar

→ Anslut BeoMaster 5 till vägguttaget

→ Aktivera en BeoSound 5-källa

→ Följ instruktionerna på skärmen

### Montera CD Ripping Device

Anvisningar för hur du ansluter CD Ripping Device (tillval) till ditt musiksystem finns i instruktionerna som medföljer CD Ripping Device. Observera att enheten ska monteras av en Bang & Olufsen-återförsäljare.

**Inställningar** Mer information om inställningar finns i handboken, som du hittar på [www.bang-olufsen.com/guides](http://www.bang-olufsen.com/guides). Den medföljande elkabeln och kontakten är specialkonstruerade för produkten. Om du behöver byta kontakten eller skadar elkabeln, måste du köpa en ny kabel från din Bang & Olufsen-återförsäljare.

**OBSERVERA!** Se BeoMaster-handboken för information om anslutningarna. Musiksystemet kan endast stängas av helt genom att BeoMaster kopplas bort från vägguttaget.

## Använda CD Ripping Device

Om musiksystemet är utrustat med en tillvals-enhet för CD-ripping, kan du kopiera dina ljud-CD-skivor och spara dem på den inbyggda hårddisken. Om metadata finns tillgängliga för CD-skivan läggs de till automatiskt.

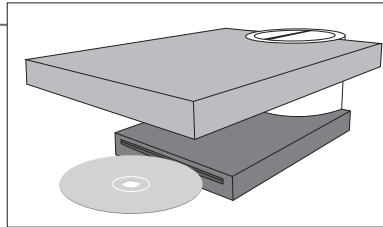
### Aktivera CD Ripping Device

Om CD Ripping Device inte är inställd så att den startas automatiskt, måste du aktivera den manuellt genom att vrida på hjulet, flytta pekaren eller trycka på en knapp på BeoSound 5.



### Rippa en CD-skiva

Sätt i CD-skivan i CD Ripping Device, så påbörjas rippningen automatiskt\*<sup>1</sup>. Medan rippningen pågår visas en liten symbol längst ned till vänster på displayen på BeoSound 5. Beroende på vilka inställningar du har gjort för CD Ripping Device måste du vrida på hjulet på BeoSound 5 för att aktivera enheten.



CD-skivan matas ut automatiskt när rippningen har slutförts. Det nya albumet läggs till i SENAST TILLAGDA.

### Välj metadata

Om flera alternativ för metadata finns tillgängliga måste du välja rätt alternativ för att CD-skivan ska rippas\*<sup>2</sup>.



### Mata ut en CD-skiva under rippning

Du kan mata ut CD-skivan medan rippningen pågår. Om du matar ut CD-skivan avbryts rippningen, men redan rippade spår sparas på hårddisken.



### Mata ut en CD-skiva

Du kan när som helst mata ut CD-skivan, även när ingen rippning pågår.



### Inställningar för CD Ripping Device

Du kan ändra när CD Ripping Device ska aktiveras och ange om rippning och uppspelning ska starta automatiskt. Mer information finns i Handboken.



## Information

#### <sup>1\*</sup> Automatisk rippning

Inställningen AUTOMATISK CD-RIPPNING avgör om rippningen ska starta automatiskt eller inte. Mer information finns i Handboken.

#### Automatisk uppspelning

Inställningen AUTOMATISK UPPSPELNING avgör om CD-skivan ska spelas upp automatiskt. Mer information finns i Handboken.

#### <sup>2\*</sup> Metadata

Om inga metadata finns tillgängliga för CD-skivan, sparas den som "unknown artist" (okänd artist) och "unknown album" (okänt album) och spåren numreras bara.



Om du vill ...	Gör så här ...
Ändra displayspråk ...	Använd <b>pekaren</b> för att välja LÄGE och vrid sedan <b>hjulet</b> för att välja INSTÄLLNINGAR. Använd <b>pekaren</b> igen för att markera SYSTEMINSTÄLLNINGAR. Vrid <b>hjulet</b> för att välja SPRÅK och tryck sedan på <b>GO</b> . Vrid <b>hjulet</b> för att välja ett språk och tryck på <b>GO</b> .
Växla mellan källor ...	Använd <b>pekaren</b> för att välja LÄGE. Vrid <b>hjulet</b> för att välja mellan tillgängliga källor. Bekräfta genom att trycka på <b>GO</b> .
Lägga till ett spår i en uppspelningsskö ...	Använd <b>pekaren</b> för att välja en översikt, t.ex. Album. Vrid sedan <b>hjulet</b> för att bläddra i den valda översikten (använd vänsterpil ◀ om du vill expandera översikten) och vrid <b>hjulet</b> igen för att hitta det spår som du vill lägga till i uppspelningsskön. När du har valt ett spår håller du ned <b>GO</b> , vrider <b>hjulet</b> för att välja LÄGG TILL KÖ och släpper sedan upp <b>GO</b> .
Visa uppspelningsskön ...	Flytta <b>pekaren</b> för att välja KÖ, så visas uppspelningsskön i listan till höger.
Tömma uppspelningsskön ...	Använd <b>pekaren</b> för att välja KÖ och vrid sedan <b>hjulet</b> för att välja ett spår slumpmässigt. Håll ned <b>GO</b> och vrid <b>hjulet</b> för att välja TÖM KÖ. Släpp upp <b>GO</b> .
Ta bort ett spår från uppspelningsskön ...	Använd <b>pekaren</b> för att välja KÖ och vrid sedan <b>hjulet</b> för att hitta det spår som ska tas bort. Håll ned <b>GO</b> och vrid <b>hjulet</b> för att välja TA BORT. Släpp upp <b>GO</b> .
Använda ett spår som MOTS-frö ...	Det sista spåret i uppspelningsskön används som MOTS-frö. Du kan även använda en numrerad favorit som MOTS-frö. Se sidan 10.
Välj nytt MOTS-frö ...	Om du vill byta ut det aktuella MOTS-fröet kan du hålla ned <b>GO</b> medan BeoSound 5 är i uppspelningsläge. Då ersätts MOTS-fröet med det spår som spelas.
Exkludera ett spår från MOTS ...	Använd <b>pekaren</b> för att välja en översikt, t.ex. Album. Vrid sedan <b>hjulet</b> för att bläddra i den valda översikten (använd vänsterpil ◀ om du vill expandera översikten) och vrid <b>hjulet</b> igen för att hitta det spår som ska exkluderas från MOTS. Håll ned <b>GO</b> och vrid <b>hjulet</b> för att välja EXKLUDERA. Släpp upp <b>GO</b> .
Inkludera ett spår som tidigare har exkluderats från MOTS ...	Använd <b>pekaren</b> för att välja FAVORITER. Vrid <b>hjulet</b> för att välja EXKLUDERINGSLISTA och tryck på ◀. Vrid <b>hjulet</b> för att välja det spår som ska inkluderas igen. Håll ned <b>GO</b> och vrid <b>hjulet</b> för att välja TA BORT. Släpp upp <b>GO</b> .
Skapa en färgad lista ...	Vrid <b>hjulet</b> för att leta reda på det objekt (spår, album, artist eller radiostation) som ska läggas till i en färgad lista. Håll ned <b>GO</b> och vrid <b>hjulet</b> för att välja en färg. Släpp upp <b>GO</b> .
Spela upp en färgad lista ...	Aktivera N.MUSIC. Använd <b>pekaren</b> för att välja FAVORITER. Vrid <b>hjulet</b> till en färgad lista och tryck på <b>GO</b> .

## Viktig information

**Handbok** Mer information om musiksystemet finns i handboken på [www.bang-olufsen.com/guides](http://www.bang-olufsen.com/guides) och i webbplatsavsnittet med vanliga frågor.

**CE** Produkten är förenlig med bestämmelserna i direktiven 2004/108/EG och 2006/95/EG.

Bang & Olufsen intygar härmed att denna produkt uppfyller de grundläggande kraven och andra relevanta villkor enligt direktiv 2009/125/EG (ErP), direktiv 2004/108/EG (EMC) och direktiv 2006/95/EG (LVD).

Försäkran om överensstämmelse kan erhållas från Bang & Olufsen.

This product incorporates copyright protection technology that is protected by U.S. patents and other intellectual property rights. Use of this copyright protection technology must be authorized by Rovi, and is intended for home and other limited viewing uses only unless otherwise authorized by Rovi. Reverse engineering or disassembly is prohibited.

HDMI, the HDMI logo and High-Definition Multimedia Interface are trademarks or registered trademarks of HDMI Licensing LLC.

**Avfall som utgörs av eller innehåller elektriska eller elektroniska produkter (WEEE) – Miljöskydd**



Alla Bang & Olufsens produkter följer tillämplig miljölagstiftning världen över.

Bang & Olufsen har inget inflytande över kvaliteten på de webbradiostationer som programleverantörerna tillhandahåller.

Utrustning som är kopplad till skyddsjord via jordat vägguttag och/eller via annan utrustning och samtidigt är kopplad till ett kabel-TV-nät kan i vissa fall medföra risk för brand. För att undvika detta ska vid anslutning av utrustningen till kabel-TV-nätet en galvanisk isolator finnas mellan utrustningen och kabel-TV-nätet.

Elektriska och elektroniska produkter, delar och batterier försedda med den här symbolen får inte slängas med vanligt hushållsavfall. Alla elektriska och elektroniska produkter, delar och batterier måste samlas in och slängas separat. Genom att kassera elektriska och elektroniska produkter och batterier via de insamlingsystem som finns i ditt land skyddar du miljön och människors hälsa och bidrar till klok och förnuftig användning av naturresurser. Insamling av elektriska och elektroniska produkter, batterier och avfall minskar risken för nedsmutsning av naturen med skadliga ämnen som kan finnas i

elektriska och elektroniska produkter och utrustning. Din Bang & Olufsen-återförsäljare kan ge dig råd om hur du gör dig av med uttjänta elektriska och elektroniska produkter i ditt land.

*Om en produkt är för liten för att försees med symbolen, visas den i handboken, på garantibeviset eller på förpackningen.*



351061411100007



